

## Rullarata, lyhyet rullat

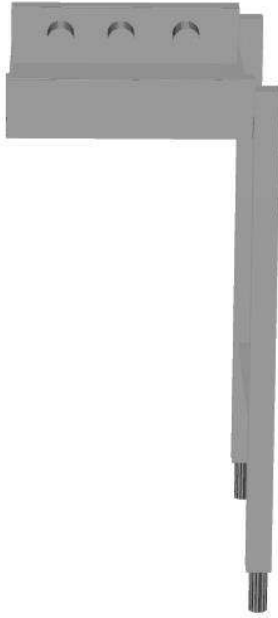
KAPPALE # \_\_\_\_\_

MALLI # \_\_\_\_\_

NIMI # \_\_\_\_\_

SIS # \_\_\_\_\_

AIA # \_\_\_\_\_



863137 - 863138 - 863139 - 863140 - 863141 - 863142

### Lyhyt spesifikaatio

#### Kapp. Nro.

Valmistettu AISI 304 ruostumattomasta teräksestä. Altaassa on kallistettu pohja ja poistoaukko. Radan jalat ovat profiililtaan 40x40 mm ja niissä on korkeus säätö. Rata on suunniteltu 500x500mm koreille. Rullaradassa on puhdistusta helpottavat lyhyet muovirullat ja se toimitetaan osissa.

### Ominaisuudet

- Rullarataa voidaan käyttää joko koneen syöttö- tai purkupuolella.
- Soveltuu asennettavaksi koneen kanssa tai yhdistelmänä muiden pöytien kanssa.
- Soveltuu niin korikuljetinastianpesukoneelle kuin kupuastianpesukoneelle.
- Rullaradat toimitetaan helposti kasattavissa osissa.
- Avaimenreikä ja snap on -järjestelmät varmistavat nopean ja helpon asennuksen.
- Parannettu rajakytkin helpottaa puhdistusta ja takaa luotettavuuden.
- Manuaalinen rullarata lyhyillä rullilla
- Tyhjennysputkea voi kääntää 360°.
- Suunniteltu 500 x 500 mm astianpesukoreille

### Rakenne

- Sisältää kaksi jalkaa.
- 50 mm säätöjalat ovat ruostumatonta terästä
- Paksut hitsatut laipat takaavat kestävä rakenteen laitteiden välillä.
- Kaikki pinnat sileitä ja kiillotettuja.
- 40 x 40 mm putkijalat AISI 304 ruostumatonta terästä.
- 1,2 mm:n AISI 304 ruostumaton teräsallas.
- Itsekantavan alahyllyn ansiosta, lisätukirakenteita ei tarvita.
- Rullarataan on saatavissa rajakytkin, päätylevy, korijohteet ja alahyllyt.
- Altaan kalteva pohja takaa tasaisen ja nopean tyhjennyksen.

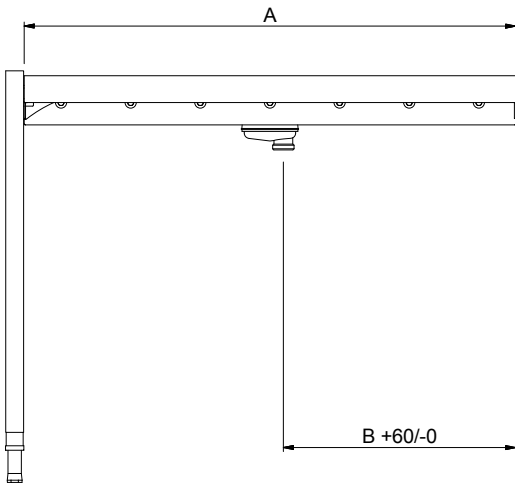
### Vastuullisuus

- Rullarata lyhyillä rullilla on saatavissa pituudella 400-2600mm, 100mm välein.



HYVÄKSYNTÄ: \_\_\_\_\_

Edestä



**Avaintieto**

**Ulkomitat, leveys:**

863137 (HSSRC4)	400 mm
863138 (HSSRC5)	500 mm
863139 (HSSRC7)	700 mm
863140 (HSSRC8)	800 mm
863141 (HSSRC9)	900 mm
863142 (HSSRC10)	1000 mm

**Ulkomitat, syvyys:**

620 mm

**Ulkomitat, korkeus:**

910 mm

**Nettopaino:**

863137 (HSSRC4)	9 kg
863138 (HSSRC5)	9 kg
863139 (HSSRC7)	11 kg
863140 (HSSRC8)	12 kg
863141 (HSSRC9)	13 kg
863142 (HSSRC10)	14 kg

**Korkeudensäätö:**

50/50 mm

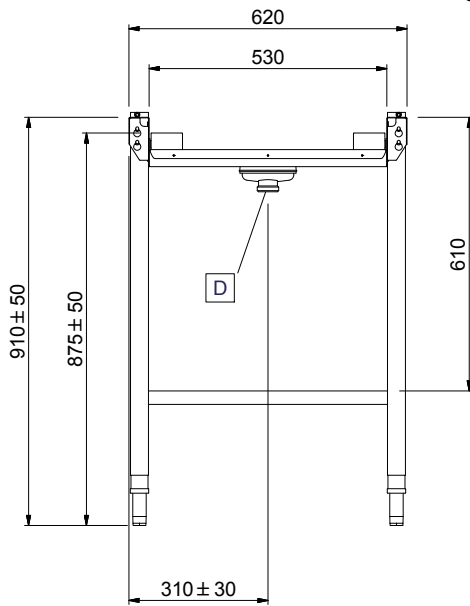
**Altaan materiaali**

R.S.T. AISI 304 - EN 1.4301

**Rullien tyyppi**

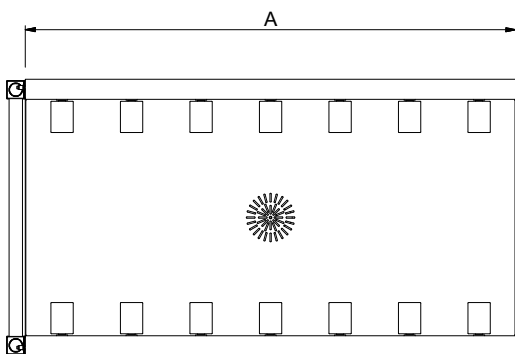
Lyhyt

Sivulta



D = Poisto

Päältä



	863137	863138	863139	863140	863141	863142
Lisävarusteet						
865162 - Turvakytkinsarja tunnelikoneelle	✓	✓	✓	✓	✓	✓
865163 - Liitäntälevy (lyhyt) vasemmalle kupukoneen käsittelyjärjestelmään	✓	✓	✓	✓	✓	✓
865164 - Liitäntälevy (pitkä) eteen ja oikealle kupukoneen käsittelyjärjestelmään	✓	✓	✓	✓	✓	✓
865217 - Päätylevy	✓	✓	✓	✓	✓	✓
865218 - Rajakytkin lyhyelle rullalle	✓	✓	✓	✓	✓	✓
865219 - Hylly takareunan korotuksella rullarataan - 600 mm	✓	✓	✓	✓	✓	✓
865234 - Hyllynkiinnike korikuljetinastianpesukoneelle	✓	✓	✓	✓	✓	✓
865235 - Hyllynkiinnike korikuljetinastianpesukoneelle, jossa on roiskesuojaja	✓	✓	✓	✓	✓	✓
865236 - Ritilähylly rataan - 600 mm	✓	✓	✓	✓	✓	✓
865253 - Kallistettu levy, rullakuljettimet	✓	✓	✓	✓	✓	✓
865452 - Hylly takareunan korotuksella rullarataan - 800 mm	✓	✓	✓	✓	✓	✓
865453 - Ritilähylly rullarataan 800 mm	✓	✓	✓	✓	✓	✓